

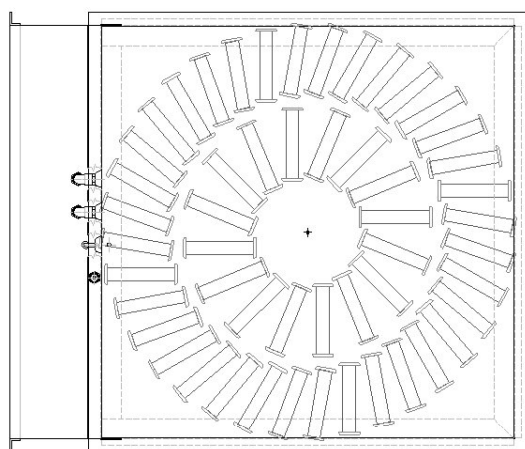


STERILSZŰRŐS BEFÚVÓ ELEM



RA típusú befűvő elem anemosztáttal

Nagy tisztaságú légterek kialakításához szükséges befűvő egység, mely egy levegő-csatlakoztatásra alkalmas csomaggal, szabályzásra illetve lezárásra kialakított légtömör zsaluval, nagy leválasztási fokú HEPA szűrő behelyezésére alkalmas tömítő és szorító kerettel, DOP vizsgálathoz csatlakozó csomaggal és szűrőtömítettséget ellenőrző csomaggal van ellátva. A szűrő alulról szerelhető, az állítócsavar, amellyel a légtechnikai besabályzás elvégezhető szintén alulról szerelhető. A nagy tisztaságú levegő egyenletes elosztását örvényes befűvő anemosztát biztosítja, mely a befűvő dobozra méretezve van kialakítva. Kivitele: műanyag állítható lamellák, melyek segítségével a levegő áramlásának iránya pontosan szabályozható. Az anemosztát kerete beégetett porfestékkel (RAL 9010) fehér színűre van festve. Az anemosztát rögzítése a befűvő dobozra a szűrőtartó keret közepén elhelyezett csavaros rögzítéssel történik.

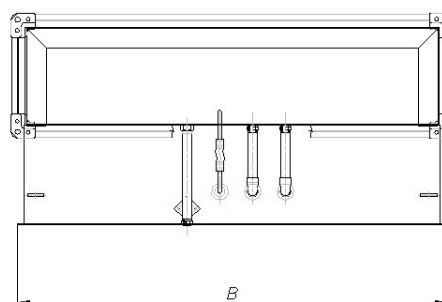
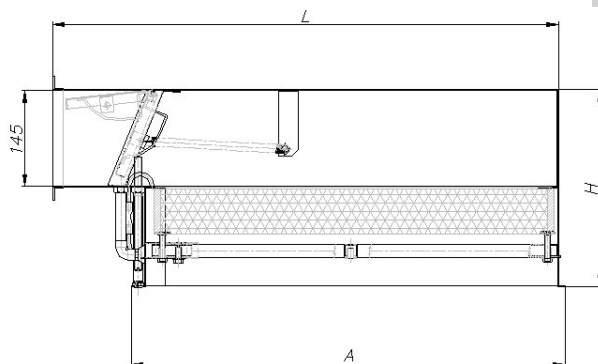


EN ISO 14644-1 szerinti tisztasági osztály 5-8

VDI 6022 szerinti tisztatér

Felhasználási területek:

Mikroelektronika
Egészségügyi intézmények
Vegyipar
Gyógyszeripar
Mikrobiológia
Laboratóriumok
Élelmiszeripar



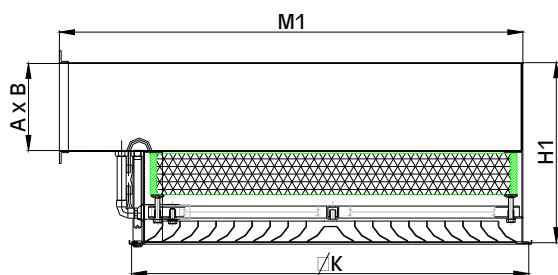
Standard méretek

Beépíthető HEPA szűrő mérete mm-ben	A	B	H	Levegőoldali csatlakozó-méret mm-ben
305 x 305 x 69	356	349	300	145 x 630
305 x 305 x 150	356	349	381	145 x 630
457 x 457 x 69	508	501	300	145 x 478
457 x 457 x 150	508	501	381	145 x 478
610 x 610 x 69	661	654	300	145 x 325
610 x 610 x 150	661	654	381	145 x 325

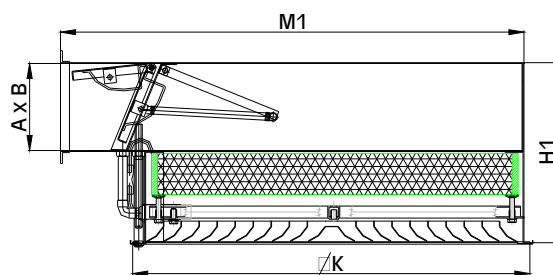
A fenti méretsoron kívül bármilyen tetszőleges méretű HEPA-szűrő választható.

Típusok

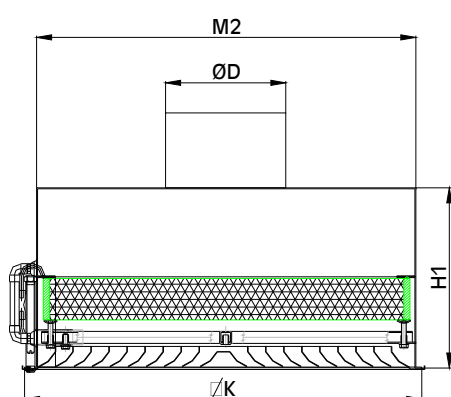
RA-CLA



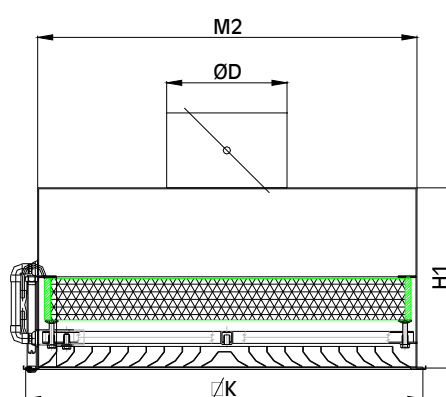
RA-CLAT



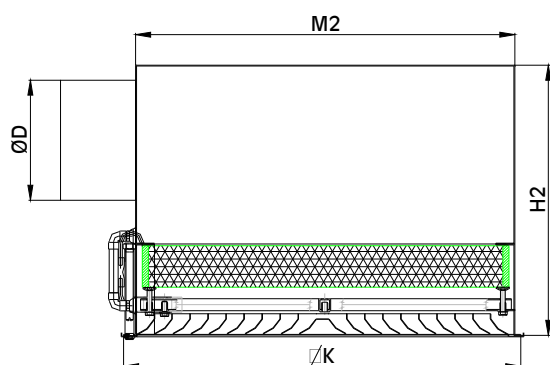
RA-CLP



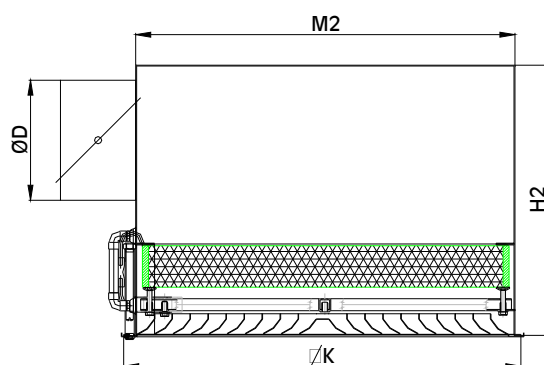
RA-CLPT



RA-CLS



RA-CLST

**KIVITEL**

DOP vizsgálathoz csatlakozó csomópont

Diff. Nyomásmérő csomópont (szűrőtömítettség ellenőrző)

Alulról szerelhető, cserélhető szűrő

Szabályzásra ill. lezárásra alkalmas légtömőr csappantyú, alulról mozgatható állítócsavarral

Egyszerű működtetés

Kompakt építési mód

Nagyfokú üzembiztonság

Választható anemosztát típusok

Az RADR és RADQ típusú mennyezeti befúvók sugárirányú levegő kifúvásukkal nagyfokú komfortot biztosítanak.

A modul felépítésű mennyezetekbe történő beépítéshez az RADR típusú mennyezeti befúvó kerek frontlappal az RADQ típusú pedig négyzetes frontlappal rendelkezik.

A mennyezeti befúvók elsősorban a mennyezettel egy síkban történő szereléshez alkalmasak. A mennyezettel egy síkban történő beépítés azonban nem feltétlenül szükséges az elhasznált levegő rendszerek számára illetve ebben az esetben a befúvókat műanyag légterelő lamellák nélkül szállítjuk

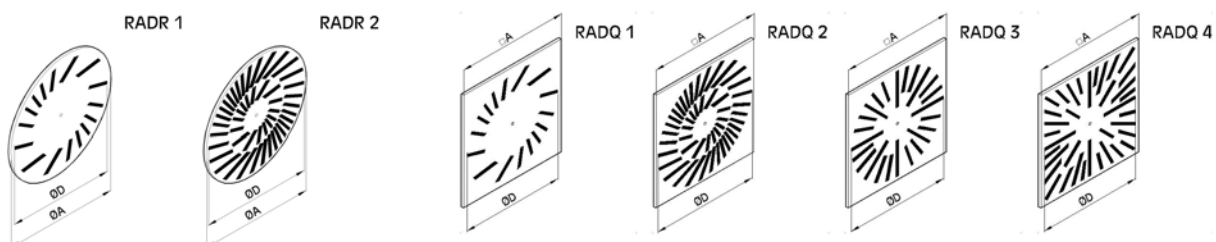


A légterelő lamellák száma és elosztása a vevő kívánása szerint tetszőlegesen változtatható. Ezáltal bármilyen belsőépítészeti elképzelés megvalósítható.

A mennyezeti befúvó csatlakozódobozán a kerek csőcsomók elhelyezése a beépítési módnak megfelelően oldalt vagy felül helyezhető el.

Méret	Rések száma	D	A	
			RADR	RADQ
310 x	8	276	310	310
	10			
400 x	16	366	396	396
	16			
500 x	16	466	496	496
	24			
600 x	16	566	600	596
	24			
	32			
	38			
625 x	16	566	625	623
	24			
	32			
	38			

Légterelő lamellák lehetséges elrendezési mintái a frontlapokon



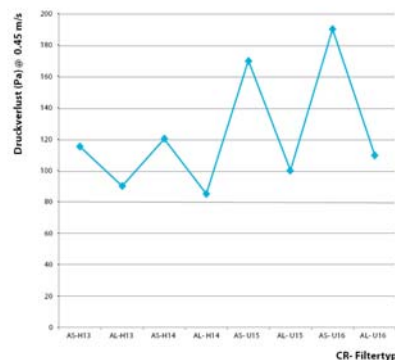
Szűrőtechnikai adatok

- ▶ Leválasztási fok 85 %-tól 99,999995%-ig (MPPS ⁽⁴⁾ -ben)
- ▶ Optimalizált sebességelosztás
- ▶ ULPACATS-vizsgálat tanúsítvánnyal
- ▶ Garantáltan részmentes
- ▶ Magas mechanikus stabilitás
- ▶ Különböző szűrőkeret magasságok és típusok
- ▶ Alacsony nyomásvesztés
- ▶ Energiaköltség megtakarítás

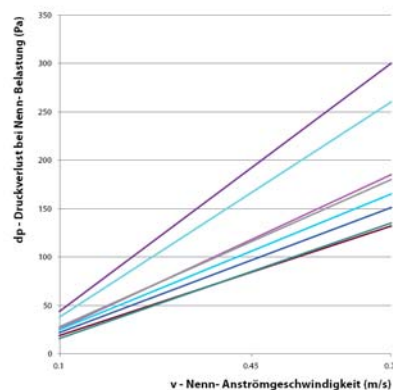


STANDARD SZÜRŐMÉRETEK		
Hosszúság mm	Szélesség mm	V _L (m ³ /h) 0,45 m/s-nál
305	305	140
457	305	210
610	305	280
762	305	390
915	305	430
1220	305	600
1525	305	750
457	457	320
557	557	500
610	610	600
762	610	750
915	610	905
1220	610	1205
1525	610	1510
1830	610	1810
762	762	940
915	762	1130
1220	762	1510
1525	762	1880
915	915	1355
1220	915	1810
1525	915	2260

SZÜRŐKIVÁLASZTÁSI DIAGRAM



dp, v-DIAGRAM



MŰSZAKI ADATOK

Hepatec CR	M.e.	AS-H13	AL-H13	AS-H14	AL-H14	AS-U15	AL-U15	AS-U16	AL-U16
Névleges áramlási sebesség ⁽¹⁾ ⁽²⁾	m/s	0,45	0,45	0,45	0,45	0,45	0,45	0,45	0,45
Nyomásvesztés névl. terhelés-nél ⁽²⁾	Pa	115	90	120	85	170	100	190	110
Ajánlott végnyomásvesztés ⁽³⁾	Pa	240	150	240	150	340	180	380	200
Szűrőfelület / m ² szűrőfelületen-ként	m ² /m ²	24	38	24	38	24	38	24	38
Leválasztási fok EN1822 szerint									
Integrálérték, tipikus DEHS-sel ⁽⁴⁾	%	99,98	99,98	99,998	99,998	99,9998	99,9998	99,99997	99,99997
Integrálérték min. MPPS-ben DEHS-sel ⁽⁴⁾	%	≥99,95	≥99,95	≥99,995	≥99,995	≥99,9995	≥99,9995	≥99,99995	≥99,99995
Helyi érték MPPS-ben DEHS-sel ⁽⁴⁾	%	≥99,75	≥99,75	≥99,975	≥99,975	≥99,9975	≥99,9975	≥99,99975	≥99,99975
Szűrőosztály EN 1822 szerint	-	H13	H13	H14	H14	U15	U15	U16	U16

Jelmagyarázat: 1) szűrő külső méreteire vonatkoztatva. 2) tűréshatár ±10%. 3) maximálisan megengedett végnyomásvesztés ≤600 Pa. 4) DEHS= DieEthylHexylSebacat MPPS= legnagyobb megengedett részecskeméret

Tisztatér referenciák

FLEXTRONICS NYÍREGYHÁZA	Előkészítő csarnok tisztatér kialakítása, tisztateres öltöző kialakítása EN ISO 14644-1:1999 ISO7 osztály szerint
ROBERT BOSCH ELEKTRONIKA KFT HATVAN	BMW Keretszerelő sor aktív bokszt 3500x2500x2870 mm
B.BRAUN HUNGARIA GYÖNGYÖS	720 m ² -es gyártócsarnok tisztaterének és 720 m ² szociális blokk szellőzésének kialakítása.
CHINOIN ZRT. BUDAPEST	US. fed 209e 100-as osztály
JABIL CIRCUIT KFT TISZAÚJVÁROS	600 m ² Ampullás gyártó terület komplett tisztatéri rekonstrukció, 54.000 m ³ /h teljesítménnyel
CEVA-PHYLAXIA BUDAPEST	350 m ² tisztaszoba kivitelezése, 24.000 m ³ /h 70 m ² tisztatér kialakítása, 4000 m ³ /h teljesítménnyel
MEDRES KFT BUDAPEST	Szűrőház tisztatér kiépítés, lamináris sátrak 20.400/3600 m ³ /h teljesítménnyel EN ISO 14644, 5. osztály szerint
MEDI-RADIOPHARMA ÉRD	60 m ² tisztatér kialakítása 3000 m ³ /h
MAGNETEK POMÁZ	Labor tisztatér kialakítása 13000 m ³ /h US. fed 209e 100-as osztály
DOTE Gyermeksebészeti klinika DEBRECEN	SMD üzem tisztatér kialakítása US. fed. 100.000 oszt. szerint
DOTE Fül-Orr-Gége Klinika DEBRECEN	Steril klímarendszer építése 5500 m ³ /h teljesítménnyel
DOTE Gyermekklinika DEBRECEN	Steril klímarendszer építése 5700 m ³ /h teljesítménnyel
HIETE BUDAPEST	Steril klímarendszer kialakítása
	2. sz. épület Általános sebészeti klinika steril műtő klímarendszerek, 4 db befúvó-elszívó rendszer 4000 m ³ /h – 6000 m ³ /h teljesítménnyel. Szívsebészeti tömb haemodinamikai műtő steril klímarendszer, 2500 m ³ /h teljesítménnyel 3. sz. épület Kardiológiai intenzív osztály steril klímarendszer kialakítása Elektrofiziológiai műtő steril klímarendszer kialakítása 6.sz. épület Fül-Orr-Gége műtők (4 db) steril klímarendszere, 16000 m ³ /h teljesítménnyel Gyógyászati Központ I. emeleti fél steril klímarendszer kialakítása
SOTE Szülészeti BUDAPEST	Szülészeti Klinika steril légkezelők és befúvók 16000 m ³ /h-s klímarendszerhez
CALIX Gyógyszerellátó Vállalat KECSKEMÉT	26000 m ³ /h klímarendszer tisztatérű helyiségek US. Fed 209e 10.000 osztály szerinti kialakítása
TISZTATÉR Kft. BÉKÉSCSABA	10.000 m ³ /h klímarendszer tisztatérű helyiségek kialakítása US. Fed 209e 10.000 osztály szerint
Sz.Sz.B Megyei Gyógyszertári Központ NYÍREGYHÁZA	25.000 m ³ /h klímarendszer tisztatérű helyiségek US. Fed 209e 10.000 osztály szerinti kialakítása
Fejér Megyei Gyógyszertári Központ SZÉKESFEHÉRVÁR	8.500 m ³ /h klímarendszer tisztatérű helyiségek US. Fed 209e 10.000 osztály szerinti kialakítása
Extractum Pharma Kft KUNFEHÉRTÓ	Gyógyszerüzem 21000 m ³ /h tisztatérű klímarendszer telepítése US. Fed 209e 10.000 osztály szerinti kialakítása Qhűt.: 150 kW R22 Qfűt.: 230 kW 90/70 C meleg víz
Országos „Frédéric Joliot-Curie” Sugárbiológiai és Sugáregészségügyi Kutató Intézet BUDAPEST	Tisztatérű klímarendszer telepítése, helyszíni szerelése US.Fed 209e 10.000 osztály szerinti kialakítása
Medicor Orvosi Műszeripari Rt. DEBRECEN	40000 m ³ /h tisztatérű klímarendszer telepítés US.Fed 209e 10.000 osztály szerint, RADEL M24-21 ZAKT klímagép építése, üzembe helyezés, 30.000 m ³ /h klímarendszer telepítés 6000/8500 m ³ /h tisztatérű klímarendszer telepítés RADEL M12-9 sterilszűrés végfokozattal ellátott klímagép építés, üzembe helyezés
CEVA Phylaxia Sanofi AG BUDAPEST	Manipulátor kabin gyártása és telepítése
PHARMAVIT AG VERESEGYHÁZ	Kísérleti Labor tisztatér klimatizálás és porelszívás
HUMAN Rt. GÖDÖLLŐ	Ellenőrző labor klimatizálása US.Fed 209e szerinti 100 –as osztály kialakítása
DENTI SYSTEM KFT SZENTES	2 db rozsdamentes átadó zsilip elhelyezése tisztatérben

Referenciák

LEGO Manufacturing Kft. Nyíregyháza
DIEHL Aircabin Hungary Kft. Nyírbátor
MERCEDES BENZ Manufacturing Kft. Kecskemét
GE Hungary Nyrt. Budapest
SOUTH BUDA BUSINESS PARK Irodaház, Budapest
KIKÁ Áruház Debrecen és Kassa
GETRAG FORD Kechnec
SCHELLING Kechnec
FLEXTRONICS Nyíregyháza, Sárvár, Brno, Zalaegerszeg, Zalaövő
ROBERT BOSCH Elektronika Kft Hatvan
SIEMENS Gönyű
INFOPARK Budapest
ÁRPÁD CENTER Budapest
CITY GATE IRODAHÁZ Budapest
DOTE Debrecen
HUMAN Gödöllő
HIETE Budapest
A teljes lista letölthető a www.radel-hahn.hu weboldalunkról



radel & hahn zrt

H-4028 Debrecen, Kassai út 92.

Telefon: 0036 52448441 Fax: 0036 52415258

E-mail: info@radel-hahn.hu Web-site: www.radel-hahn.hu